

1



Bitte kontrollieren Sie zunächst den Lieferumfang:

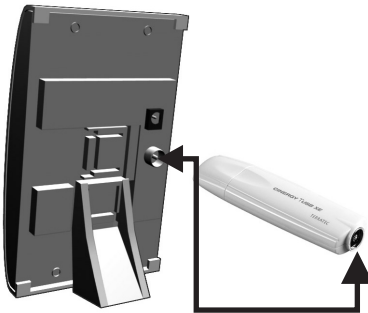
1. Antenne Cinergy Antenna Two
2. Standfuß
3. Antennenkabel
4. USB- Adapterkabel für Stromversorgung  
+ Servicebegleitschein & Registrierungsunterlagen

2



Installieren Sie zunächst Ihre DVB-T TV-Karte oder Ihren DVB-T Receiver bis zu dem Punkt, an dem die Antenne angeschlossen wird.

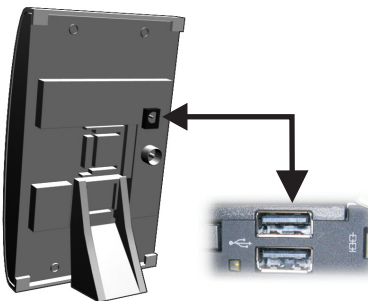
3



Verbinden Sie den Antennenausgang der Cinergy Antenna Two und den Antenneneingang Ihrer DVB-T TV-Karte / Ihres DVB-T Receiver mit dem mitgelieferten Antennenkabel.

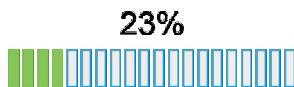
Hinweis: Eventuell muss die Antenne zum Sender bzw. in ihrer Polarität (stehend bzw. liegend) ausgerichtet werden. Dies hängt stark von den Empfangseigenschaften in ihrem Empfangsgebiet ab.

4



Sollte Ihre DVB-T TV-Karte/ Ihr DVB-T Receiver über keine 5V Phantomspannungseinspeisung verfügen (Details hierzu finden Sie im Handbuch des Geräts), muss zudem das USB Adapterkabel mit einem freien USB Port ihres PCs/ Notebooks/ Mac und dem Power-Anschluss der Antenne verbunden werden.

5



Fertig! Fahren Sie nun mit dem Sendersuchlauf Ihrer DVB-T TV-Karte / Ihres DVB-T Receivers fort.

6

Kontakt TerraTec Deutschland:  
[www.terratec.de](http://www.terratec.de)

Support Hotline  
02157-817914  
Montag - Freitag 13:00 - 20:00 Uhr  
<http://supportde.terratec.net>

1



Please check the scope of delivery first:

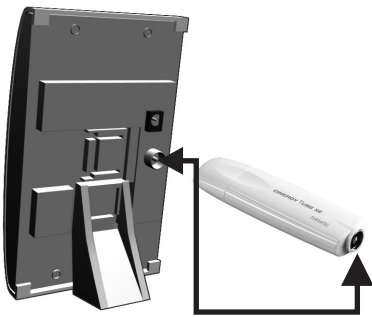
1. Antenna 'Cinergy Antenna Two'
  2. Base
  3. Antenna cable
  4. USB adapter cable for power supply
- + Service request form and registration documents

2



First carry out the steps for installing your DVB-T TV card or DVB-T receiver up to the point where the antenna is to be connected.

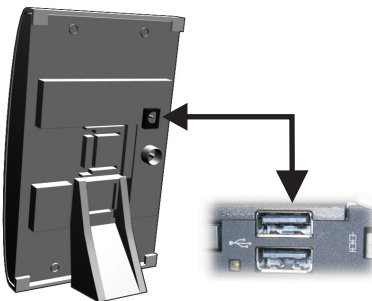
3



Use the antenna cable provided to connect the antenna output of the Cinergy Antenna Two to the antenna input of your DVB-T TV card or DVB-T receiver.

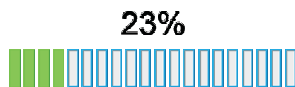
Note: You may have to adjust the polarity of the antenna (vertical or horizontal) to the emitter. How you adjust the antenna strongly depends on the reception of your receiving area.

4



If your DVB-T TV card or your DVB-T receiver does not have a 5V phantom power supply (for details, refer to the manual provided with the unit), the USB adapter cable must be connected additionally to an available USB port on your computer, laptop or Mac and to the power jack on the antenna.

5



Done! You can now perform the channel scan for your DVB-T TV card or DVB-T receiver.

6

Contact TerraTec International:  
<http://supporten.terratec.net>

Contact TerraTec UK:  
 0208-6027029  
 Monday-Friday 12am-7pm  
[www.terratec.com](http://www.terratec.com)

1



Pour commencer, vérifiez si le coffret est complet :

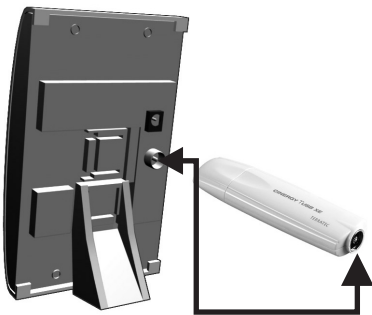
1. Antenne Cinergy Antenna Two
2. Embase
3. Câble d'antenne
4. Câble adaptateur USB pour l'alimentation électrique + Bordereau d'accompagnement et documents d'enregistrement

2



Commencez par installer votre carte TV TNT ou votre démodulateur TNT jusqu'au raccordement de l'antenne.

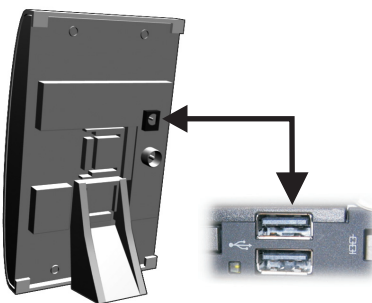
3



Reliez la sortie d'antenne de la Cinergy Antenna Two et l'entrée d'antenne de votre carte TV TNT / de votre démodulateur TNT avec le câble d'antenne fourni.

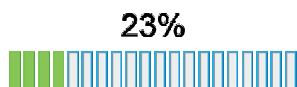
Remarque : vous devrez éventuellement modifier l'orientation de l'antenne par rapport à l'émetteur ou bien sa polarité (verticale ou horizontale). Cela dépend des caractéristiques de la réception du signal dans votre zone.

4



Si votre carte TV TNT / démodulateur TNT ne dispose pas d'alimentation fantôme 5V (vous trouverez de plus amples détails à ce sujet dans le manuel du périphérique), vous devez également brancher le câble adaptateur USB entre un port USB de votre ordinateur PC/ portable/ Mac et l'alimentation de l'antenne.

5



C'est terminé ! Vous pouvez maintenant poursuivre par une recherche automatique des chaînes avec votre carte

6

Contact TerraTec International:  
<http://supporten.terratec.net>

Ligne d'assistance  
 +49 (0)2157-817914  
 Lundi - Vendredi 13:00 - 20:00 heures  
<http://supportde.terratec.net>

1



Controllate prima il contenuto della confezione:

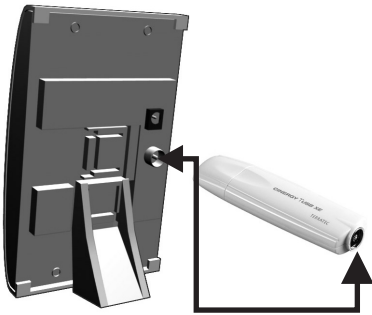
1. Antenna Cinergy Antenna Two
  2. Base
  3. Cavo dell'antenna
  4. Cavo adattatore USB per l'alimentazione
- + Cartolina di servizio e documentazione di registrazione

2



Installate prima la scheda DVB-T o il ricevitore DVB-T fino al punto in cui va collegata l'antenna.

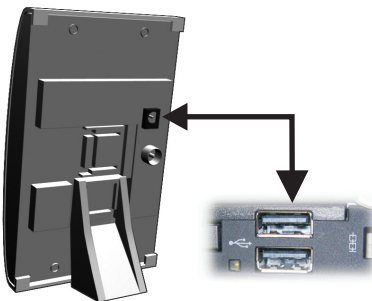
3



Collegate l'uscita dell'antenna della Cinergy Antenna Two e l'ingresso dell'antenna della vostra scheda TV DVB-T / ricevitore DVB-T usando il cavo dell'antenna accluso.

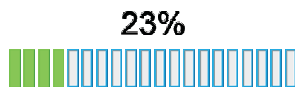
Avvertenza: eventualmente è ancora necessario orientare l'antenna verso il trasmettitore e la polarità (orizzontale o verticale). Ciò dipende fortemente dalle caratteristiche di ricezione della vostra zona.

4



Se la vostra scheda TV DVB-T / ricevitore DVB-T non dovesse disporre di un'alimentazione fantasma a 5V (per i dettagli consultare il manuale dell'apparecchio), è allora necessario collegare il cavo adattatore USB ad una presa USB libera del PC/ notebook/ Mac ed alla presa Power dell'antenna.

5



È tutto! Proseguite adesso con la ricerca dei canali della scheda TV DVB-T / ricevitore DVB-T.

6

Contatto TerraTec International:  
<http://supporten.terratec.net>

Hotline di supporto  
 +49 (0)2157-817914  
 Lunedì - Venerdì 13:00 - 20:00  
<http://supportde.terratec.net>

1



A continuación, compruebe el volumen de suministro:

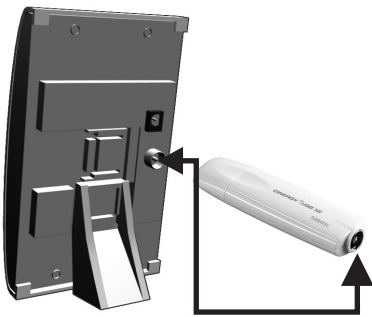
1. Antena Cinergy Antenna Two
2. Pie
3. Cable de antena
4. Cable adaptador USB para suministro de corriente  
+ Documento de seguimiento postventa & documentación de registro

2



Instale la tarjeta de TV DVB-T o el receptor DVB-T hasta el punto en el que se conecte la antena.

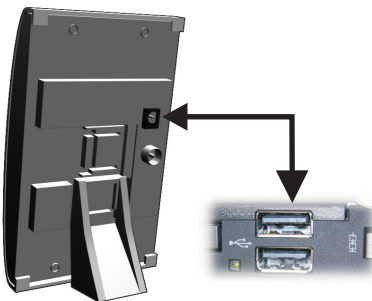
3



Conecte la salida de antena de la Cinergy Antenna Two y la entrada de antena de su tarjeta de TV/su receptor DVB-T con el cable de antena suministrado.

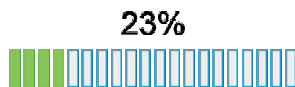
Advertencia: es posible que la antena deba orientarse hacia el emisor o en función de la polaridad (horizontal o vertical). Esto depende en gran medida de las características de recepción de su zona de cobertura.

4



Si su tarjeta de TV/receptor DVB-T no cuenta con una alimentación fantasma de 5V (encontrará más información en el manual del equipo), debe conectar también el cable adaptador USB a un puerto USB libre de su PC/ordenador portátil/Mac y al bome de alimentación de la antena.

5



¡Listo! Ya puede continuar con la búsqueda automática de emisoras de su tarjeta de TV/receptor DVB-T.

6

Contacto TerraTec Alemania:  
[www.terratec.de](http://www.terratec.de)

Servicio de Atención al Cliente  
+49 (0)2157-817914  
Lunes a viernes 13:00 - 20:00 h  
<http://supportde.terratec.net>

1



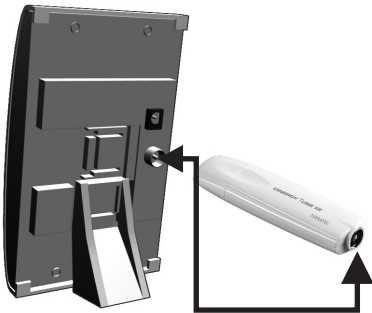
Gelieve eerst de leveromvang te controleren:  
 1. Antenne Cinergy Antenna Two  
 2. Voet  
 3. Antennekabel  
 4. USB-adapterkabel voor stroomvoorziening  
 + Servicegeleideformulier & registratiedocumenten

2



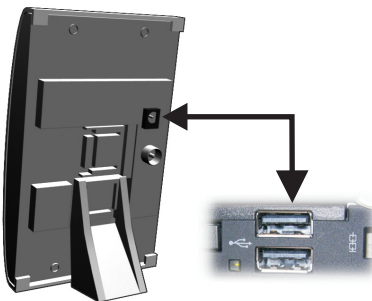
Installeer eerst uw DVB-T TV-kaart of uw DVB-T receiver tot op het moment waarop de antenne aangesloten wordt.

3



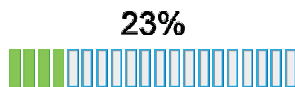
Verbind de antenne-uitgang van de Cinergy Antenna Two en de antenne-ingang van uw DVB-T TV-kaart/DVB-T receiver met de bijgeleverde antennekabel.  
 Aanwijzing: eventueel moet de antenne op de zender of volgens zijn polariteit (staand of liggend) gericht worden. Dit hangt sterk van de ontvangsteigenschappen in het ontvangstgebied af.

4



Als uw DVB-T TV-kaart/DVB-T receiver niet over 5V fantoomspanningsvoeding beschikt (details hierover vindt u in de handleiding van het toestel), moet bovendien de usb-adapterkabel met een vrije usb-poort van uw pc/notebook/Mac en de poweraansluiting van de antenne verbonden worden.

5



Klaar! Ga nu met de zenderzoekloop van uw DVB-T TV-kaar/DVB-T receiver door.

6

Contact TerraTec Duitsland:  
[www.terratec.de](http://www.terratec.de)

Support Hotline  
 +49 (0)2157-817914  
 Maandag - vrijdag 13:00 - 20:00 uur  
<http://supportde.terratec.net>