

SpeakerSystem

HomeArena TXR 335

2.1 SpeakerSystem

Nederlandse handleiding

Stand: 28.05.2003

CE-verklaring

Wij:

TerraTec Electronic GmbH · Herrenpfad 38 · D-41334 Nettetal

verklaart hiermede dat de producten:

HomeArena TXR 335

waarop deze verklaring betrekking heeft, voldoet aan de volgende normen resp. normatieve documenten:

EN 50013, EN 50022, EN 60065

De volgende gebruiksvoorwaarden en toepassingsomgevingen zijn vereist:

woonbereik, winkel- en nijverheidsbereik alsmede kleine bedrijven

Aan deze verklaring ligt ten grondslag:

testrapport(en) van het EMC-onderzoekslaboratorium



De informatie in dit document kan op ieder moment zonder verdere vooraankondiging wijzigen en houdt op geen enkele wijze een verplichting van de zijde van de verkoper in. Er wordt geen garantie of waarborg verleend, direct of indirect, inzake kwaliteit, geschiktheid of waarde voor een bepaalde inzet van dit document. De fabrikant behoudt zich het recht voor de inhoud van dit document of/en de daarbij behorende producten op elk gewenst moment te wijzigen zonder enige verplichting om enig persoon of organisatie daarvan op de hoogte te stellen. In geen enkel geval is de fabrikant aansprakelijk voor schade van welke aard dan ook die kan ontstaan door de inzet of gebrek aan inzetmogelijkheden van dit product of de documentatie zelfs als de mogelijkheid van zulke schade bekend is. Dit document bevat informatie waarop het auteursrecht van toepassing is. Alle rechten voorbehouden. Geen enkel deel of fragment uit dit handboek mag worden gekopieerd of verstuurd in enigerlei vorm of op enigerlei aard of wijze of voor enigerlei doel worden gebruikt zonder uitdrukkelijke schriftelijke toestemming van de rechthebbenden. Product- en merknamen die in dit document vermeld worden, zijn enkel bedoeld voor identificatiedoeleinden. Alle geregistreerde logo's, product- of merknamen die in dit document worden vermeld zijn het geregistreerde eigendom van de desbetreffende bezitter.

©TerraTec® Electronic GmbH, 1994-2003. Alle rechten voorbehouden (28.05.2003).

Inhoud

1. Inleiding	4
1.1. Verpakkingsinhoud	4
1.2. Systemvoorwaarden	4
2. Installatie	5
2.1. Vookant HomeArena TXR335.....	5
2.2. Achetkant HomeArena TXR335	5
2.3. Positionering van de luidsprekers.....	6
2.4. Aansluiting van audiobronnen	7
2.5. Aansluiting van de luidsprekers.....	8
2.6. Bedieningsaannleidingung	9
3. Veiligheidsinstructies.....	10
4. Electromagnetisch compatibiliteit	10
4.1. Electromagnetisch compatibiliteit (Europa).....	10
5. FCC verklaring	11
6. Beperkte garantiebepaling	12

1. Inleiding

1.1. Verpakkingsinhoud

De verpakking van uw TerraTec Speaker System dient de volgende documentatie, hardware en software te bevatten:

- 1 x 5" (12,5 cm) subwoofer
- 2 x 3" (7,5 cm) satelliet speakers
- 2 x losse standaards voor de satelliet speakers
- 1 x CD
- 1 x handboek
- 1 x registratiekaart
- 1 x service-geleideformulier

Mocht uw pakket onvolledig zijn of beschadigde componenten bevatten, neem dan direct contact op met de leverancier bij wie u de Speaker System heeft gekocht.

1.2. Systemvoorwaarden

Een PC met geluidskaart of iedere andere audio bron met line-level-uitgang.

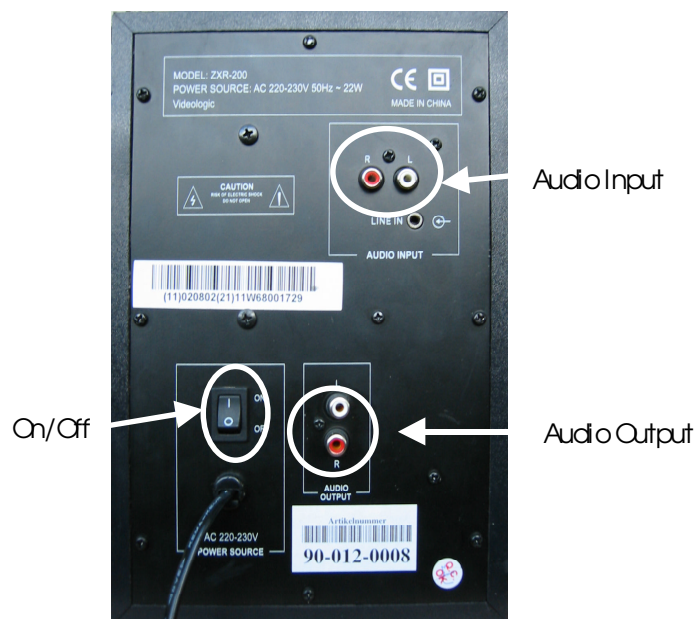
2. Installatie

2.1. Vookant HomeArena TXR335



(afbeelden alleen for illustration)

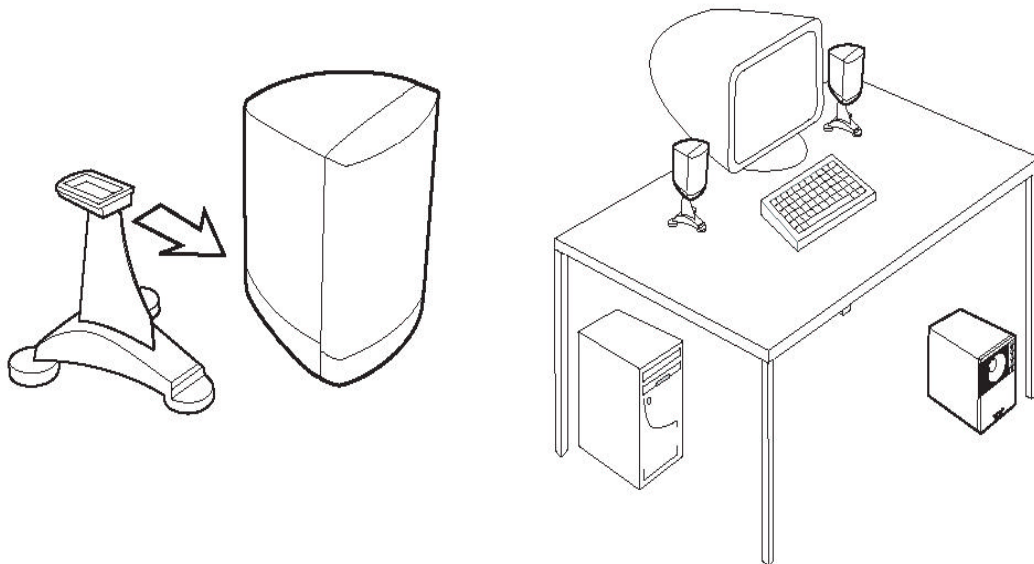
2.2. Achetkant HomeArena TXR335



(afbeelden alleen for illustration)

2.3. Positionering van de luidsprekers

De positie van de speakers is afhankelijk van de ruimte waar u uw HOMEARENA TXR335 -speakersysteem gebruikt. De HOMEARENA TXR335 wordt het meest gebruikt met een pc zoals onder wordt aangegeven:



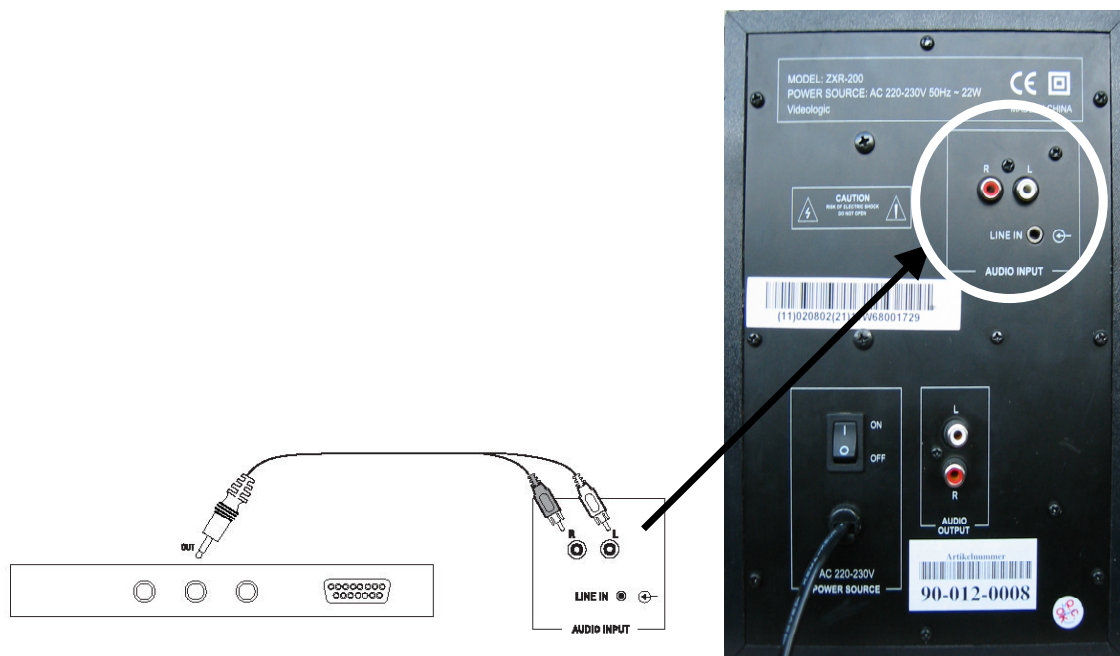
(afbeelden alleen for illustration)

Er worden losse speakerstandaards bij de HOMEARENA TXR335 geleverd die u indien gewenst voor de satelliet speakers kunt gebruiken. Sluit de speakerstandaards aan door deze op de bovenstaande wijze op de speaker te schuiven. Hier volgt een aantal algemene richtlijnen voor het plaatsen van de speakers: Plaats de satellieten vóór uw luisterpositie (bijv. op beide zijden van uw beeldscherm) en iets in uw richting gedraaid, de subwoofer op de grond (bijv. onder uw bureau) of ergens anders waar u de regelaars kunt bedienen.

2.4. Aansluiting van audiobronnen

U kunt elke willekeurige 2-kanaalsbron aansluiten op de HOMEARENA TXR335 - luidsprekerset.

Hierboven ziet u typische verbindingen voor een 2-kanaals geluidskaart met behulp van één van de meegeleverde stereotulp naar mini-jackplugkabels (3,5 mm). Als u een DVD-speler, videorecorder, hifi-installatie of een andere 2-kanaals bron met een dubbele audio-output wilt aansluiten, kunt u de kabel omgekeerd gebruiken en aansluiten op het hierboven weergegeven 3,5 mm LINE IN-stopcontact. Additioneel kunt u ook een dubbele audiokabel gebruiken die verkrijgbaar zijn in de vakhandel.

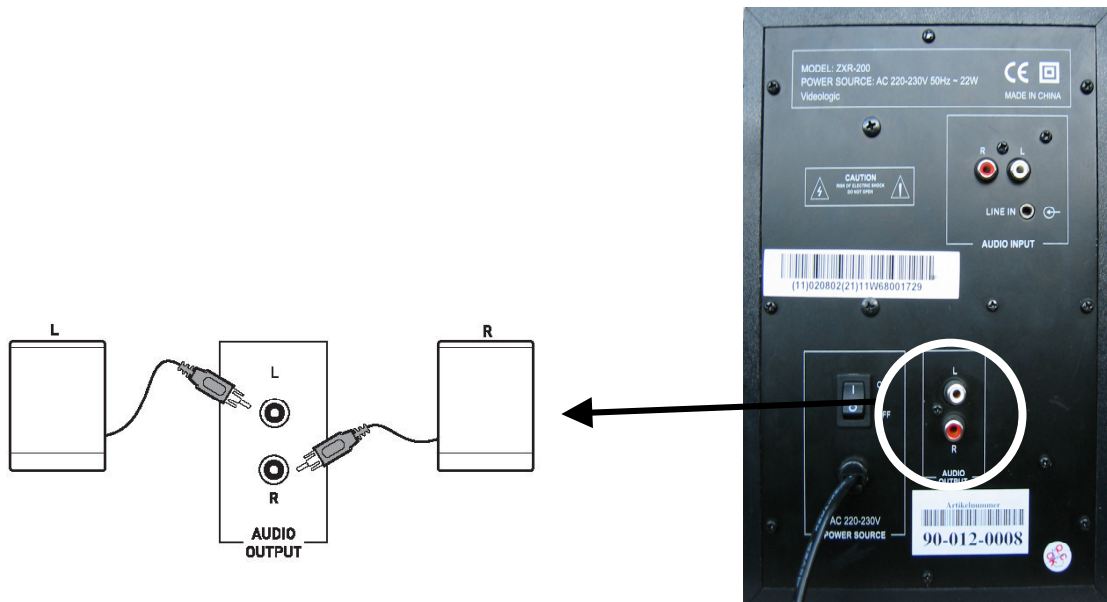


(afbeelden alleen for illustration)

Bij een aansluiting op een 2-kanaals bron wordt een 2.1 geluidoutput weergegeven. U hoort gewoonlijk een stereogeluid via de voorste satelliet speakers en de baseffecten via de subwoofer. Zorg ervoor dat de outputinstellingen van de bron zijn ingesteld op 2 kanalen of stereo-output om een goede geluidswaergave via alle speakers te garanderen. Raadpleeg de documentatie bij het bronapparaat voor meer informatie over het instellen van de outputinstellingen. Controleer ook of de geluidsvolumes van de HOMEARENA TXR335 juist zijn ingesteld.

2.5. Aansluiting van de luidsprekers

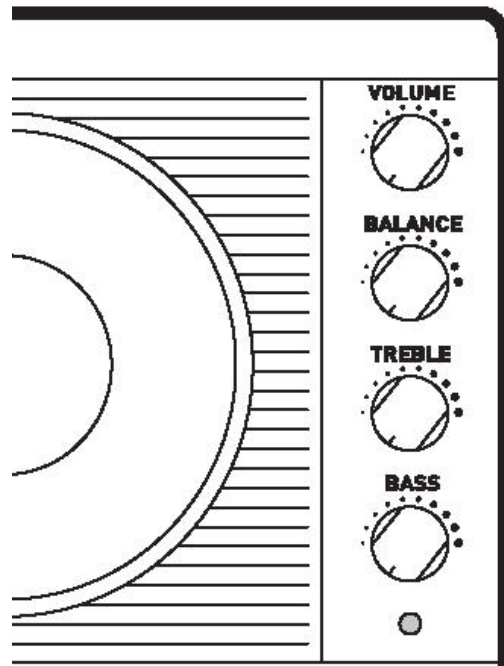
Het aansluiten van de luidsprekers van uw HomeArena TXR335 is zeer eenvoudig. Met behulp van de speakerkabel van elke speaker sluit u de twee satellieten aan op de subwoofereenheid (die is voorzien van een versterker en subwooferspeaker) zoals hierboven wordt aangegeven. L (Links) R (Rechts).



(afbeelden alleen for illustration)

2.6. Bedieningsanleitung

The following controls for your HOMEARENA TXR335 are positioned on the front and rear of the subwoofer.



(afbeelden alleen for illustration)

ON/OFF Turns the speaker power on or off. The power light on the front panel will light up when the unit is switched on.

VOLUME Adjusts the overall system volume.

BALANCE Adjusts the balance of sound between the left and right channels.

TREBLE Adjusts the treble level of the satellite speakers.

BASS Adjusts the bass level through the subwoofer.

Als u dit luidsprekersysteem HOMEARENA TXR335 in verbinding met een geluidskaart gebruikt kan het zijn dat de software de complete volumeregeling controleerd.

3. Veiligheidsinstructies

1. Zorg, dat de versterker/subwoofer voldoende ventilatie krijgt aan de bovenen onderkant.
2. Installeer de versterker/subwoofer niet in een afgesloten ruimte, zoals een boekenkast of soortgelijke eenheid.
3. Houd de versterker/subwoofer uit de buurt van verwarmingsbronnen.
4. Gebruik de versterker/subwoofer of luidsprekers niet in de buurt van water.
5. Zorg, dat er geen voorwerpen of vloeistoffen in de versterker/subwoofer of luidsprekers kunnen komen.
6. Vermijd langdurig gebruik van de HOMEARENA TXR335 op een hoog volumeniveau, daar dit de luidsprekerconussen kan beschadigen.

HOMEARENA TXR335 gebruikt 220-230V wisselstroom 50Hz netvoeding.

De HOMEARENA TXR335 versterker/subwoofer mag onder geen beding worden geopend. De installatie bevat geen onderdelen die onderhoud vereisen. Voor uw eigen veiligheid dient de waarschuwing altijd te worden opgevolgd:

VOORZICHTIG - RISICO OP ELEKTRISCHE SCHOKKEN - DEKSEL NIET OPENEN.

4. Electromagnetisch compatibiliteit

4.1. Electromagnetisch compatibiliteit (Europa)

Dit toestel gaat conform met de nieuwe Europese standards van EMC (Directive 89/336/EEC). Neemt u a.u.b. contact met ons op indien u meer informatie wenst.

5. FCC verklaring

Dit apparaat werd getest en binnen de grenzen als Klasse B digitaal apparaat ingedeeld conform deel 15 van de FCC-richtlijnen. De grenswaarden van de FCC-richtlijnen werden ontwikkeld om voldoende bescherming tegen schadelijke interferenties bij huishoudelijk gebruik te garanderen. Dit apparaat produceert, gebruikt en kan radiofrequentie-energie afgeven. Bij ondeskundig gebruik kan het tot storingen van radiofrequenties leiden. Er bestaat echter geen garantie voor het uitblijven van storingen bij een speciale installatie. Als dit apparaat de radio- en tv-ontvangst stoort, hetgeen u kunt controleren door dit apparaat in en uit te schakelen, zou u die interferentie middels een der volgende methodes kunnen proberen te verhelpen:

- Richt de antenne van de ontvanger opnieuw uit of zet hem op een ander plaats.
- Verwijder het apparaat uit de onmiddellijke omgeving van de ontvanger
- Suit het apparaat aan op een andere voedingsbron dan die van de ontvanger
- Vraag uw leverancier of een ervaren radiotechnicus om advies

Uitsluitend apparaten die tot Klasse B apparaat zijn gekwalificeerd dienen te worden aangesloten en dienen over afgeschermd interface-kabels te beschikken. Onthou dat iedere verandering of modificatie aan het apparaat die niet uitdrukkelijk door de groep die verantwoordelijk is voor de naleving van de richtlijnen, is geaccordeerd, u het recht kan ontnemen dergelijke apparaten te gebruiken. Dit apparaat is conform de richtlijnen van deel 15 van de FCC regels. Het gebruik is onderhevig aan de volgende richtlijnen: 1) Het apparaat mag geen gevaarlijke straling afgeven. 2.) Het apparaat moet interferenties kunnen verdragen, ook het soort dat tot een gebrekkige inzet kan leiden.

6. Beperkte garantiebepaling

TerraTec Electronic GmbH (“TerraTec”) garandeert de eerste koper (“koper”) van dit product dat het voor de duur van 24 maanden vrij van materiaal- en productiefouten is, bij deskundige inzet, geïnstalleerd in het originele systeem onder de hieronder gespecificeerde bepalingen. Deze garantie dekt geen compatibiliteitsproblemen die voortkomen uit de hardware of software of een andere configuratie die met het apparaat werken. Als er een schade optreedt die deze garantie dekt, zal TerraTec naar eigen wens deze verhelpen of het apparaat kosteloos vervangen.

TerraTec behoudt zich het recht voor ieder beschadigd product door een gelijkwaardig of beter product te vervangen. Zulke apparaten kunnen gereviseerde of dergelijke met gereviseerde onderdelen zijn. Op gerepareerde of vervangende producten zijn dezelfde garantiebepalingen van toepassing.

De beperkte garantie geldt niet bij ondeskundige inzet, misbruik, ondeskundige omgang, ongelukken, ondeskundige ombouw of andere gronden die niet op materiaal- of productiefouten zijn terug te voeren. TerraTec behoudt zich het recht voor een passende rekening uit te schrijven bij reparaties die op basis van een der bovengenoemde gronden moesten worden uitgevoerd. Dit geldt ook voor retourzendingen van apparaten die bij controle achteraf nog correct bleken te functioneren. Geheugen of andere componenten die niet oorspronkelijk met dit product zijn geleverd vallen niet onder de garantiebepalingen.

Om een garantieclaim in te dienen gelieve u contact op te nemen met de technische support van TerraTec. Voordat u ons enigerlei apparatuur toestuurt, dient u vooraf met onze servicemedewerker te hebben gesproken. Van hem/haar ontvangt u dan een RMA (= Return Material Authorisation) nummer en informatie inzake de verdere procedure van retourzending van uw beschadigd product. TerraTec producten worden voor reparatie geweigerd als het RMA-nummer en een aankoopbewijs ontbreken. De kassabon of een rekening gelden als bewijs. De kosten voor toezending van het te repareren apparaat aan de TerraTec servicedienst zijn voor rekening van de koper.

Er wordt geen andere garantie verleend, direct of indirect, inclusief maar niet beperkt tot garantie met betrekking tot geschiktheid voor bepaalde doeleinden of commerciële geschiktheid. In geen enkel geval is TerraTec verantwoordelijk voor enigerlei schade die ontstaat uit de inzet of installatie van een TerraTec product of overtreding tegen een direct of indirect genoemde garantie. TerraTec is bij een schadeclaim ingediend door de koper maximaal tot de aankoopprijs van het apparaat aansprakelijk mocht deze schade uit de inzet van het apparaat of verzuim van de zijde van TerraTec ontstaan. TerraTec behoudt zich

het recht voor de beschadiging van elk product of iedere component te onderzoeken en te testen. Deze garantie geldt niet voor de softwarecomponenten.