

Accessories



FireWire™ Front Connection

Referencia rápida (Español)

### ***Montaje del módulo frontal Cameo Connect***

Antes de montar el módulo frontal Cameo Connect en su ordenador tenga en cuenta, por favor, las particularidades de la configuración de su ordenador. Infórmese también, en los manuales de su ordenador y en otras tarjetas adicionales, sobre sus ajustes.

Si tiene en cuenta estas indicaciones, la instalación debería realizarse sin problemas.

Si a pesar de todo surgen algunas dificultades, lea atentamente de nuevo el capítulo correspondiente de esta documentación.

Primero examine que el paquete está completo.

El envío abarca como mínimo:

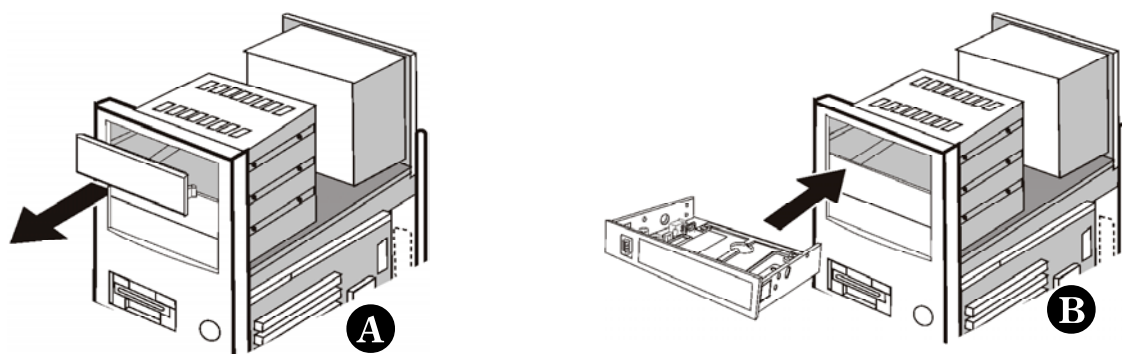
- 1 Módulo frontal 5<sup>1</sup>/<sub>4</sub>, Cameo Connect, con pantalla frontal
- 1 Pantalla frontal adicional para disquetera intercambiable 3<sup>1</sup>/<sub>2</sub>"
- 1 Cable de conexión IEEE1394 Firewire de 6 pines en 6 pines.
- 1 Cable Y para la alimentación de corriente.
- 8 Tornillos de sujeción.
- 1 Referencia rápida (la tiene ahora mismo en sus manos).
- 1 Tarjeta de registro con el número de serie.
- 1 Documento de acompañamiento de servicio.

### Indicaciones sobre la seguridad:

¡Antes de abrir el equipo desenchufe la conexión a la red y extraiga el conector hembra del PC!

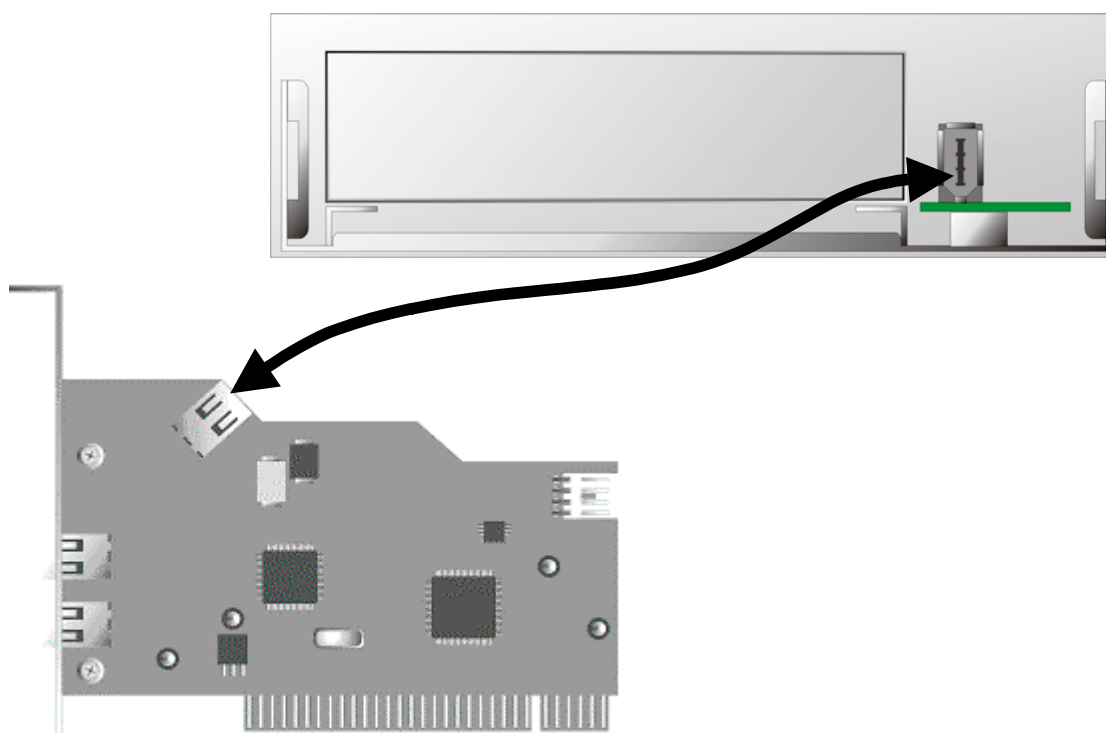
### Condición previa para el montaje: un bastidor 5¼" libre

Retire primero la tapa de la carcasa del PC y luego la tapa del bastidor 5¼" (A). En caso de existir eventualmente una chapa de blindaje, ésta debe ser retirada también. Introduzca entonces el módulo frontal Cameo Connect en el bastidor libre (B).



Sujete el módulo frontal con los tornillos adjuntos a la carcasa del PC.

Conecte el FireWire® a la tarjeta FireWire® con el conector en la parte trasera del módulo frontal Cameo Connect, como ha sido representado en la figura siguiente. Utilice el cable FireWire® de 6 polos adjunto (6pines/6pines).



---

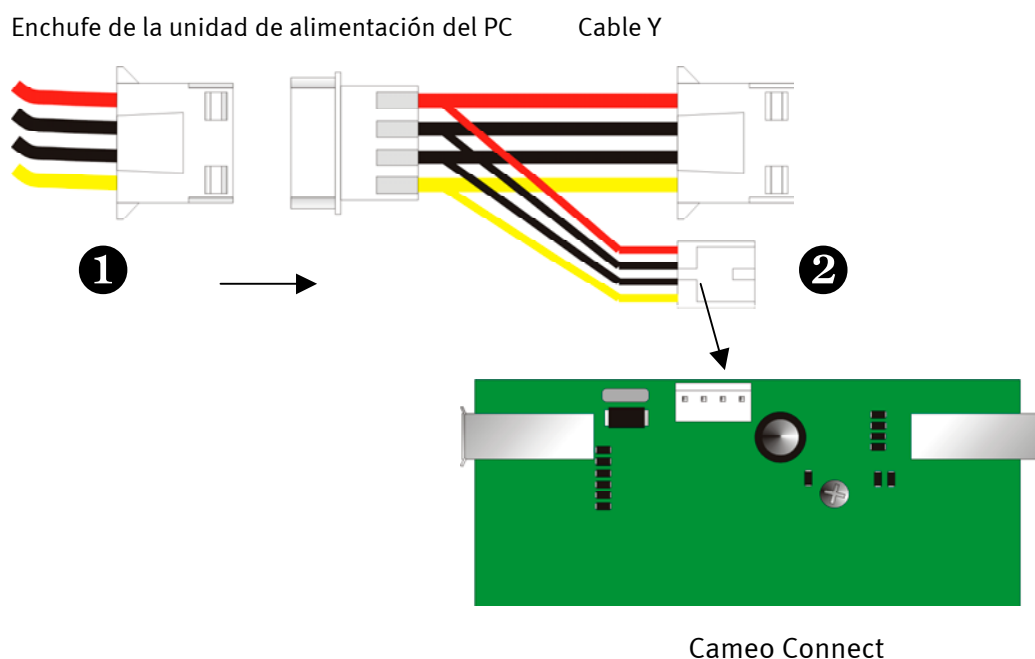
Si desea conectar los aparatos IEEE 1394, que no disponen de alimentación de tensión propia, se recomienda realizar la alimentación de corriente del módulo frontal Cameo Connect directamente a través de la unidad de alimentación del PC. Esto impide la sobrecarga por la alta absorción de potencia de los aparatos IEEE 1394.

---

***Ponga mucha atención a la conexión correcta de la unidad de alimentación al módulo frontal del Cameo Connect, ya que de lo contrario puede provocar daños en el módulo y en otros componentes de su sistema.***

---

Conecte el enchufe de la unidad de alimentación del PC con el conector hembra del cable Y adjunto (1) y el pequeño enchufe del cable Y con la conexión correspondiente del módulo frontal Cameo Connect (2)



Finalmente coloque de nuevo la tapa de la carcasa de su PC.

Eso ha sido todo. Que se divierta con el Cameo Connect.

---

## Declaración CE

Nosotros:

TerraTec Electronic GmbH · Herrenpfad 38 · D-41334 Nettetal

declaramos que el producto:

Cameo Connect

al cual se refiere esta declaración, cumple con las siguientes normas o documentos normativos:

1. EN 50081-1
2. EN 50082-1

Es imprescindible que se den las siguientes condiciones de servicio y entorno para el funcionamiento:

sectores de vivienda, sectores comerciales e industriales así como pequeñas empresas.

Esta declaración se basa en:

el(las) área(s) de ensayo del EMV- Prüflaboratorium (laboratorio de ensayos)



La información que aparece en este documento puede modificarse en cualquier momento sin notificación previa y no representa de ninguna manera una obligación por parte del vendedor. No se prestará garantía o representación, directa o indirecta, con respecto a la calidad, idoneidad o valor informativo para una aplicación determinada de este documento. El fabricante se reserva el derecho a modificar en cualquier momento el contenido de este documento y/o de los productos correspondientes, sin estar obligado a avisar previamente a persona u organización alguna. El fabricante no se hará cargo, en ningún caso, de desperfecto alguno originado por la utilización, o la imposibilidad de instalar este producto o la documentación, aún siendo conocida la posibilidad de dichos perjuicios. Este documento contiene información sujeta a los derechos de autor. Todos los derechos están reservados. Queda prohibida la reproducción o envío de cualquier parte o fragmento de este manual de cualquier forma, manera o para cualquier finalidad, sin el consentimiento explícito por escrito del poseedor de los derechos de autor. Los nombres de los productos y marcas que se citan en este documento tienen como única finalidad la identificación. Todas las marcas registradas, nombres de productos o de marcas que se citan en este documento son propiedad registrada del actual propietario.

©TerraTec® Electronic GmbH, 1994-2004. Reservados todos los derechos (22.08.04).