

Accessories



FireWire™ Front Connection

Manuel d'utilisation (Français)

Installation du module frontal Cameo Connect

Avant de procéder à l'installation du module frontal Cameo Connect dans votre ordinateur, vous voudrez bien prendre connaissance des particularités de la configuration de votre ordinateur. Veuillez également consulter les manuels de votre ordinateur et d'autres cartes complémentaires pour en connaître le paramétrage.

Si vous respectez les indications données ci-contre, l'installation devrait pouvoir être effectuée sans difficultés.

Pour toute difficulté éventuellement rencontrée veuillez relire avec soin le chapitre correspondant de cette documentation.

Veuillez tout d'abord contrôler le contenu de la boîte.

La livraison comprend au moins :

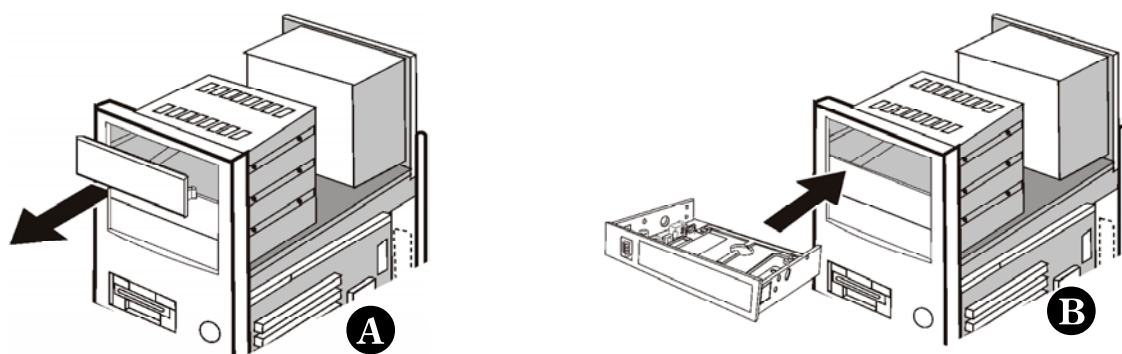
- 1 module frontal Cameo Connect, 5¹/₄" avec écran frontal
- 1 écran frontal supplémentaire pour des unités de disques amovibles de 3¹/₂"
- 1 câble de jonction FireWire à 6 + 6 broches de raccordement à la norme IEEE1394
- 1 câble en Y pour l'alimentation électrique
- 8 vis de fixation
- 1 manuel d'utilisation (que vous tenez précisément entre vos mains)
- 1 carte d'enregistrement avec un numéro de série
- 1 un document d'accompagnement du Service d'assistance technique

Information portant sur la sécurité:

Avant d'ouvrir l'appareil, veuillez retirer la prise secteur de la prise de courant et la prise femelle de la prise secteur sur le micro-ordinateur !

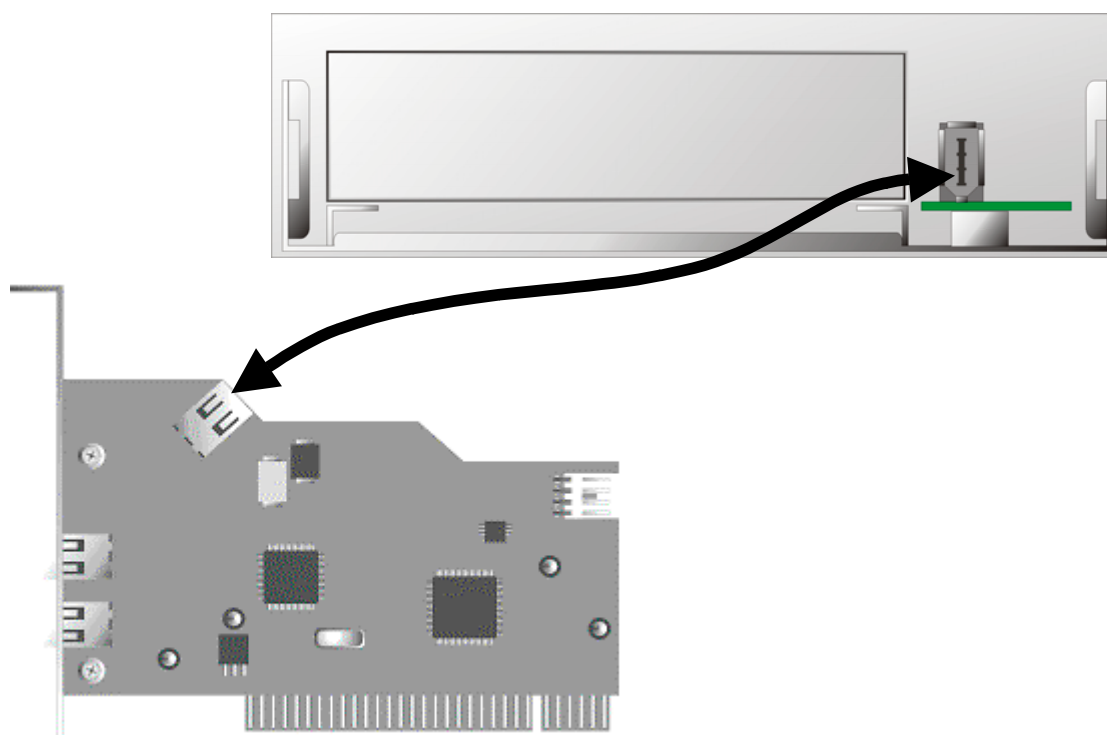
La condition préalable à l'installation est la disponibilité d'une baie d'installation inoccupée de 5 1/4".

Retirez tout d'abord le couvercle du boîtier du micro-ordinateur, puis le couvercle de la baie d'installation de 5 1/4" (A). Une tôle de protection éventuellement en place devant la baie d'installation doit également être retirée. Glissez ensuite le module frontal Cameo Connect dans la baie inoccupée (B).



Fixez le module frontal sur le boîtier du micro-ordinateur au moyen des vis jointes.

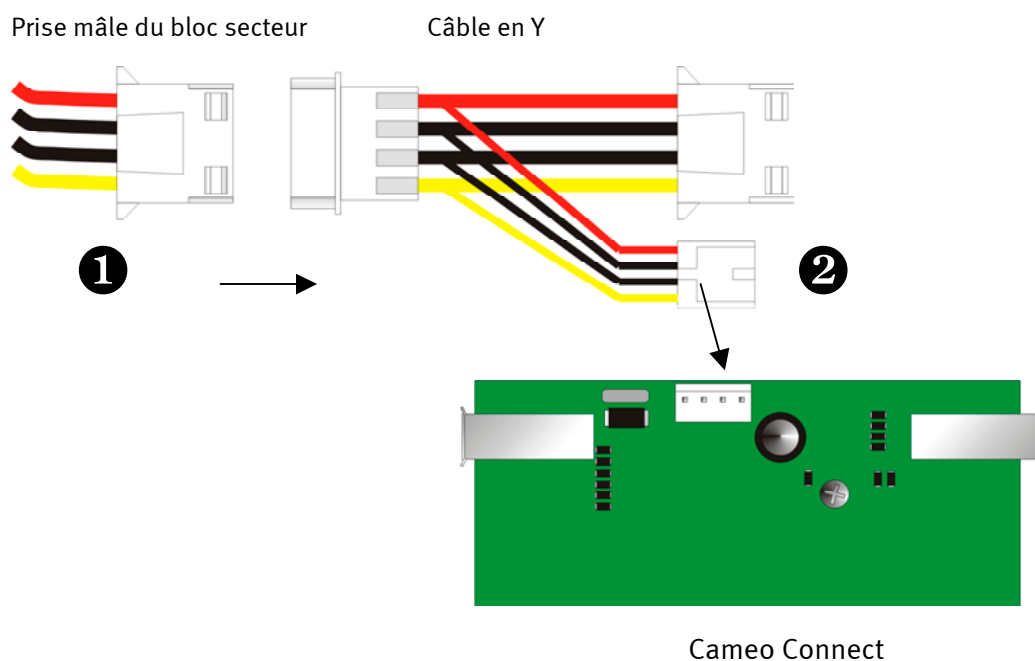
Reliez la sortie FireWire™ interne de votre carte FireWire™ avec le port sur la partie arrière du module frontal Cameo Connect, comme cela est indiqué sur la figure ci-contre. Utilisez le câble FireWire™ joint à 6 broches (6 + 6 broches).



Si vous souhaitez connecter des appareils à la norme IEEE 1394 qui ne disposent pas d'une alimentation électrique propre, il est recommandé d'alimenter le module frontal Cameo Connect en courant électrique directement à partir du bloc secteur du micro-ordinateur. Ceci empêche une surcharge par une trop grande puissance absorbée des appareils conformes à la norme IEEE1394.

Prêtez la plus grande attention à la bonne exécution du raccordement du bloc secteur au module frontal Cameo Connect car un raccordement mal effectué peut provoquer la détérioration du module et d'autres composants de votre système.

Raccordez une prise mâle du bloc secteur du micro-ordinateur à la prise femelle du câble en Y joint (1) et la petite prise mâle du câble en Y à la prise femelle correspondante du module frontal Cameo Connect (2).



Remontez ensuite le couvercle du boîtier de votre micro-ordinateur.

Voilà qui est fait. Nous souhaitons que l'utilisation de votre Cameo Connect vous donne entière satisfaction.

Norme CE

La Société TerraTec Electronic GmbH · Herrenpfad 38 à · D-41334 Nettetal

atteste que le produit :

Cameo Connect

auquel se réfère la présente attestation, est conforme aux normes, voire aux documents normatifs suivants:

1. EN 50081-1

2. EN 50082-1

Les conditions d'exploitation suivantes et les environnements d'utilisation suivants sont définis comme des conditions préalables à l'utilisation des matériels :

les conditions et les environnements propres aux habitations, aux environnements spécifiques des activités industrielles et commerciales ainsi qu'aux petites entreprises.

Cette attestation est fondée sur :

des/un rapport(s) d'expertise du laboratoire de test EMV



Les informations contenues dans ce document peuvent à tout moment être modifiées sans préavis et ne font l'objet d'aucune obligation de la part du vendeur. Aucune garantie ni présentation, directe ou indirecte, n'est donnée concernant la qualité, l'aptitude ou l'efficacité pour une utilisation déterminée de ce document. Le fabricant se réserve le droit de modifier à tout moment le contenu de ce document ou / et les produits correspondants sans être obligé d'en avertir une personne ou une organisation. Le fabricant n'est en aucun cas responsable des dommages résultant de l'utilisation ou de l'incapacité d'utiliser ce produit ou cette documentation, même si l'éventualité de tels dommages est connue. Ce document contient des informations qui sont soumises au droit d'auteur. Tous droits réservés. Aucun extrait ou partie de ce manuel ne peut être copié ou envoyé sous quelle forme que ce soit, de quelle manière que ce soit et dans quel but que ce soit sans l'autorisation écrite expresse du détenteur des droits d'auteur. Les noms de produits et de marques mentionnés dans ce document ne le sont qu'à titre d'identification. Toutes les marques déposées et les noms de produits ou de marques mentionnés dans ce document sont la propriété enregistrée du propriétaire respectif.

©TerraTec® Electronic GmbH, 19942004. Tous droits réservés (22.08.04).